

Bebedero Multitarja ABS

Mueble diseñado para disponer de agua purificada de una manera fácil e inmediata. Fabricado en plástico ABS de alta resistencia a golpes y climas extremos. Despacha agua purificada mediante boquillas o rellenador de botellas. Disponible en configuraciones de 3 a 7 salidas de agua que trabajan de manera simultánea y con tarjas de diferentes alturas.

Características

- Resistencia de carga de 100 kg por tarja.
- Número de salidas ajustables para proyectos especiales.

Tabla de alturas

Tamaño	Altura tarja A (cm)	Altura tarja B (cm)
Chico	76	60 a 65
Mediano	76	75 a 85
Grande	85	90 a 100

Especificaciones técnicas

- Provee 2 litros por minuto con una presión de 2kg/cm²
- El Sistema de Purificación está integrado en el gabinete central:

Retiene sedimentos y partículas, mejora el sabor, color y olor del agua y retiene bacterias lo que permite que el agua sea apta para beber.

Contamos con tecnologías de:
Purificación especializadas para las distintas calidades de agua.

En cumplimiento con la NOM 244-SSA1-2008 de COFEPRIS

Soluciones Integrales



Instalación

- Montaje y puesta en marcha.
- Instalación con obra civil.

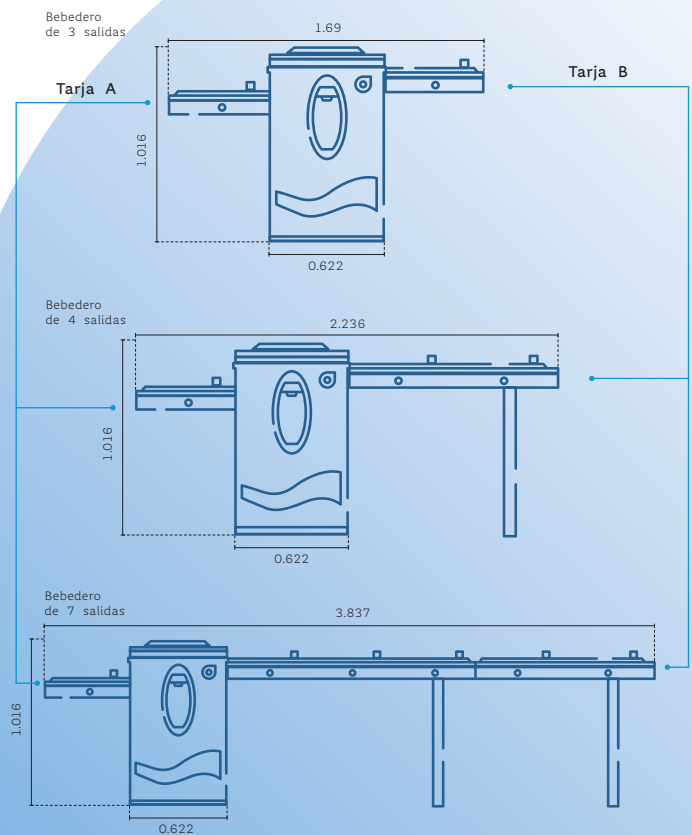


Mantenimiento

- Kit de mantenimiento.
- Pólizas de mantenimiento por 2, 3 y 5 años.

*Servicios integrales con costo adicional.

Cualquier modificación física al diseño del producto o uso diferente al especificado invalida el respaldo de la garantía brindada por Rotoplas.



10 Año de garantía Rotoplas en Mueble

5 Años de garantía Rotoplas en Componentes